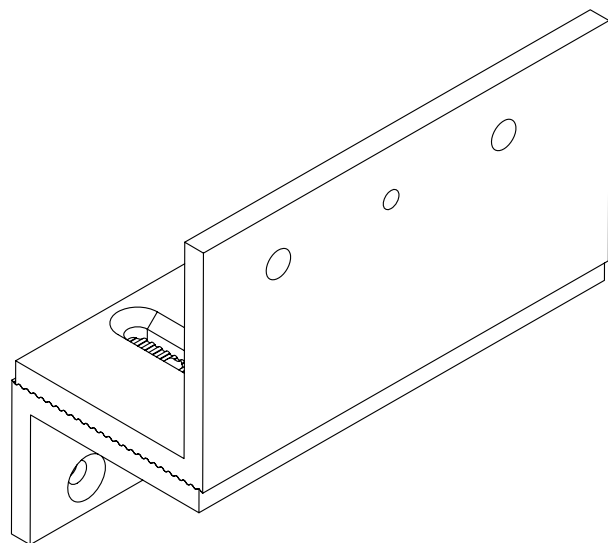
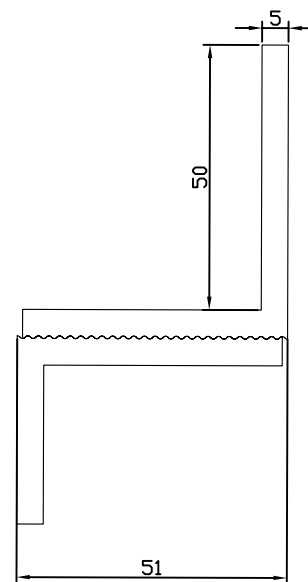
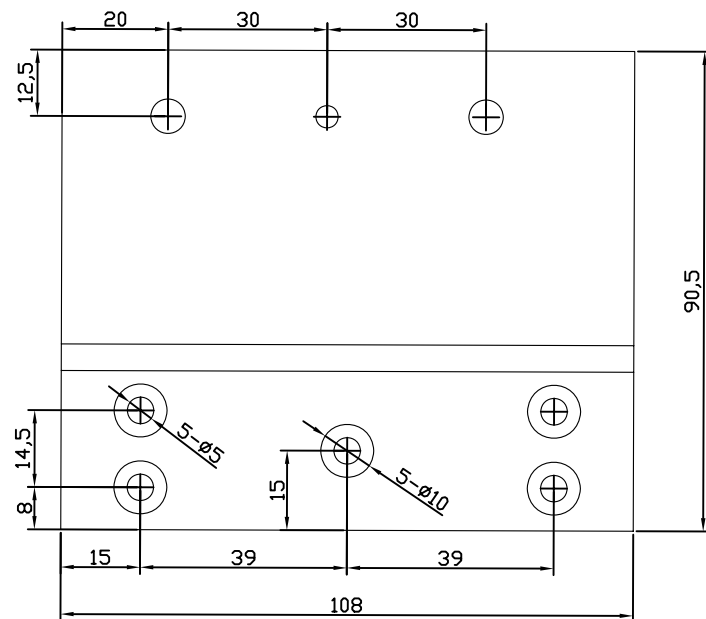


ロックマンジャパン株式会社		■作成日 2016. 12. 07
品名	LC-EW3000 用取付金具	品番 BL-EW30-L

※数値の単位は mm です。
 ※数値は ±0.5mm 誤差がある場合がございます。
 予めご了承くださいませ。



ロックマンジャパン株式会社

■作成日 2016. 12. 07

品名

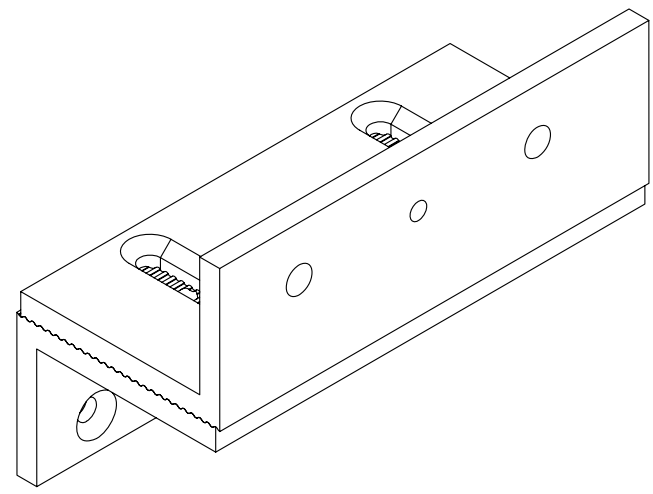
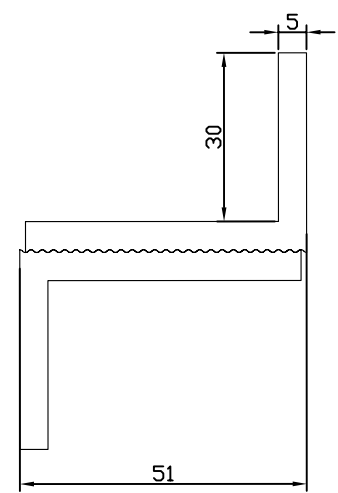
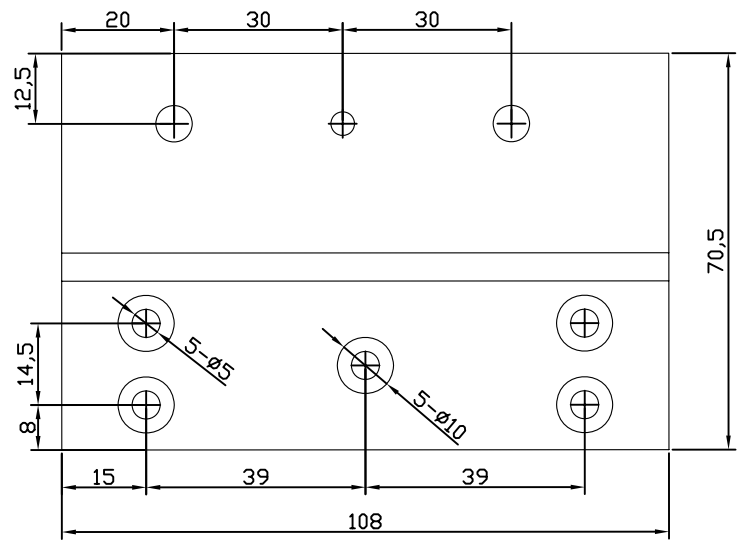
LC-EW3000 用取付金具

品番 BL-EW30-Z25

※数値の単位は mm です。

※数値は ±0.5mm 誤差がある場合がございます。

予めご了承くださいませ。



ロックマンジャパン株式会社		■作成日 2016. 12. 07
品名	LC-EW3000 用取付金具	品番 BL-EW30-Z05

※数値の単位は mm です。
 ※数値は ±0.5mm 誤差がある場合がございます。
 予めご了承くださいませ。