

端子仕様

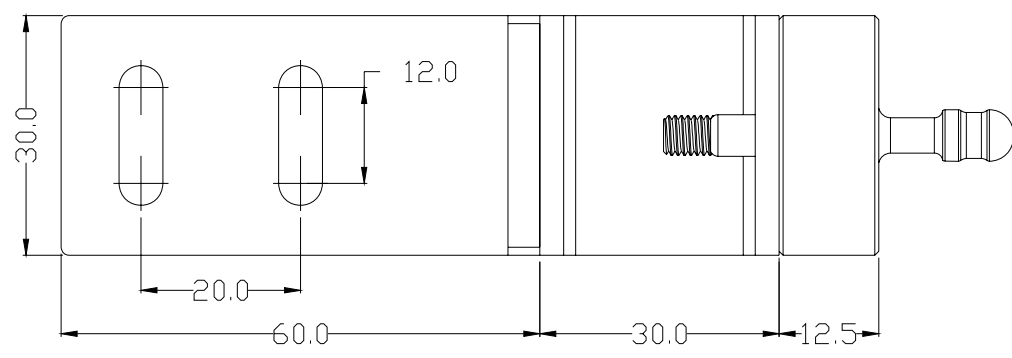
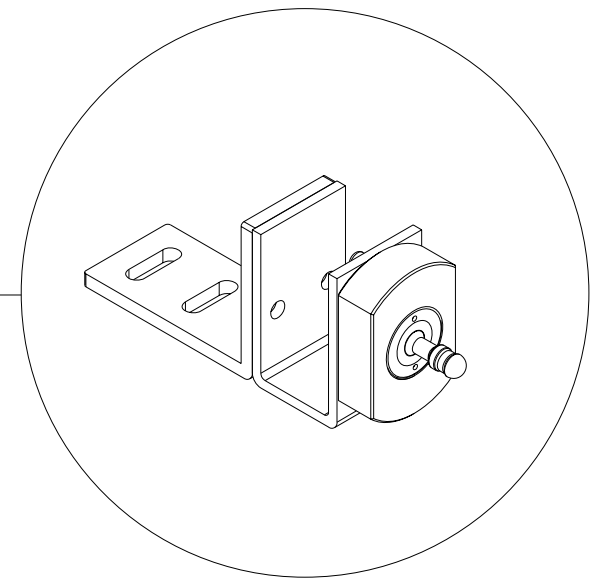
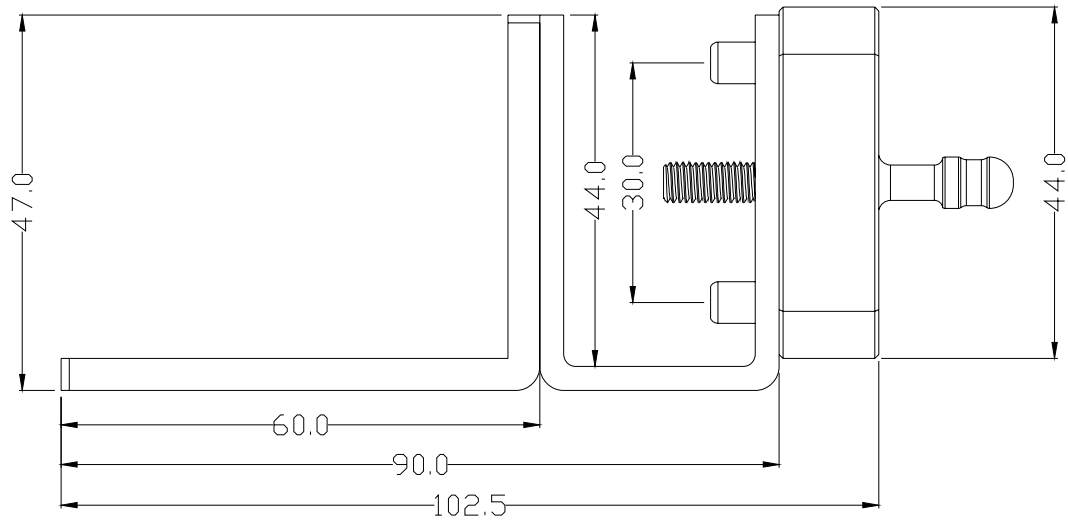
(N.O)EW接点用※通常未使用 無電圧出力
(N.C)EW接点用※通常未使用 無電圧出力
(COM)EW接点用※通常未使用 無電圧出力
(EXIT)1回解錠用a接点入力 メイク時解錠動作
(EXIT)1回解錠用a接点入力 メイク時解錠動作
(DSS)連即解錠用b接点入力 ブレーク時連続解錠
(DSS)連即解錠用b接点入力 ブレーク時連続解錠
※DSS端子は通常運用時短絡(連続メーク)して下さい
(-)電源入力端子 DC12V-(G)
(+)電源入力端子 DC12V+(G)

LC-MEM4400 制御回路部仕様書				サイズ	FSCM 番号	図面番号	改訂
						LC-MEM4400-CB-005	
発行日				2012. 7.27		シート	2 / 4

端子仕様

(TIMER)※EW機能使用時電磁錠本体と結線(茶)
(TIMER)※EW機能使用時電磁錠本体と結線(灰)
(L+) 電磁錠本体と結線(赤) 電磁錠本体動作電源
(L-) 電磁錠本体と結線(黒) 電磁錠本体動作電源
(CTRL) 自動ドア制御用接点出力端子
(CTRL) 自動ドア制御用接点出力端子
※接点出力はEXIT接点入力後 0.5秒後に接点出力されます
CTRL接点出力時間はEXIT端子入力継続時間と同等となります

商品名	自動ドア専用電気錠
商品型番	LC-MEM4400 制御装置
寸法	80.0 X 40.0 X 14.0 mm
定格電圧	DC12V 1Amax
消費電流	(実測値 約234mA/EW発報時 約274mA)
	※実測値は電磁錠接続にて測定
接点入力	2点(1回解錠用a接点/連続解錠用b接点)
接点出力	2点(自動ドア用a接点/EW警報用c接点)
	自動ドア用接点容量 30VDC 2Amax/120VAC 1Amax
	EW警報用接点容量 30VDC 2Amax/120VAC 1Amax
EW警報用出力時間設定	約0.0~30.0秒可変 ボリューム回路
連続解除用接点	(通常運用時は接点を短絡して下さい)



LC-MEM4400
吸着板部仕様書

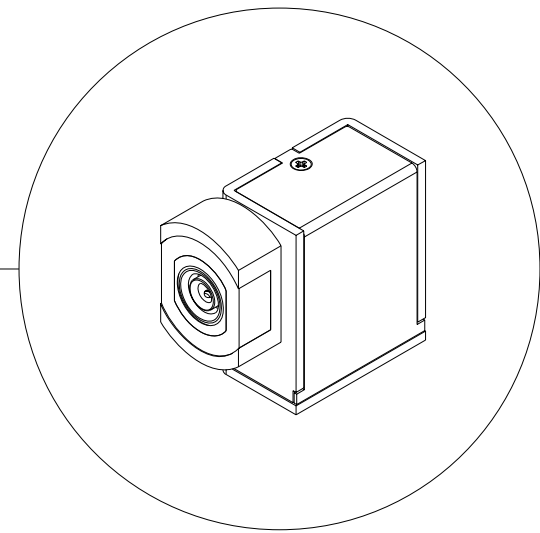
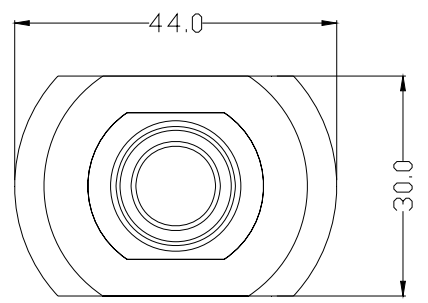
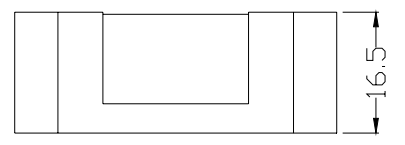
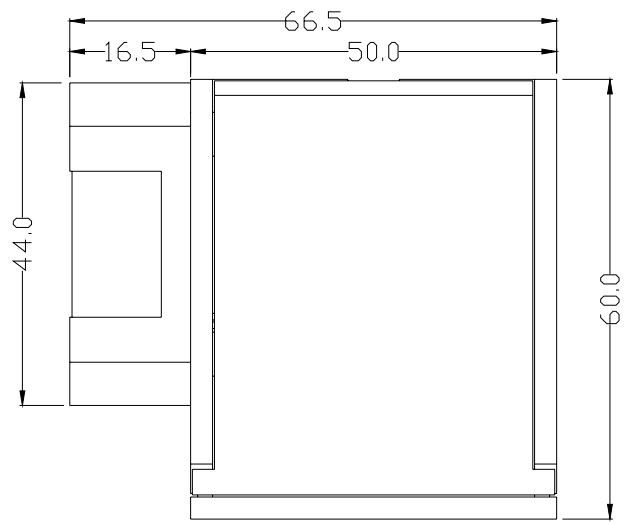
商品名	自動ドア専用電気錠
商品型番	LC-MEM4400 電磁錠吸着板部

サイズ	FSCM 番号	図面番号	改訂
		LC-MEM4400-AM-005	
発行日	2012. 7.27	シート	3 / 4

ノード:

タイトル:

NO.:



LC-MEM4400
電磁錠本体仕様書

商品名	自動ドア専用電気錠
商品型番	LC-MEM4400 電磁錠本体部

サイズ	FSCM 番号	図面番号	改訂
		LC-MEM4400-MB-005	
発行日	2012. 7.27	シート	4 / 4

ノード:

タイトル:

NO.: