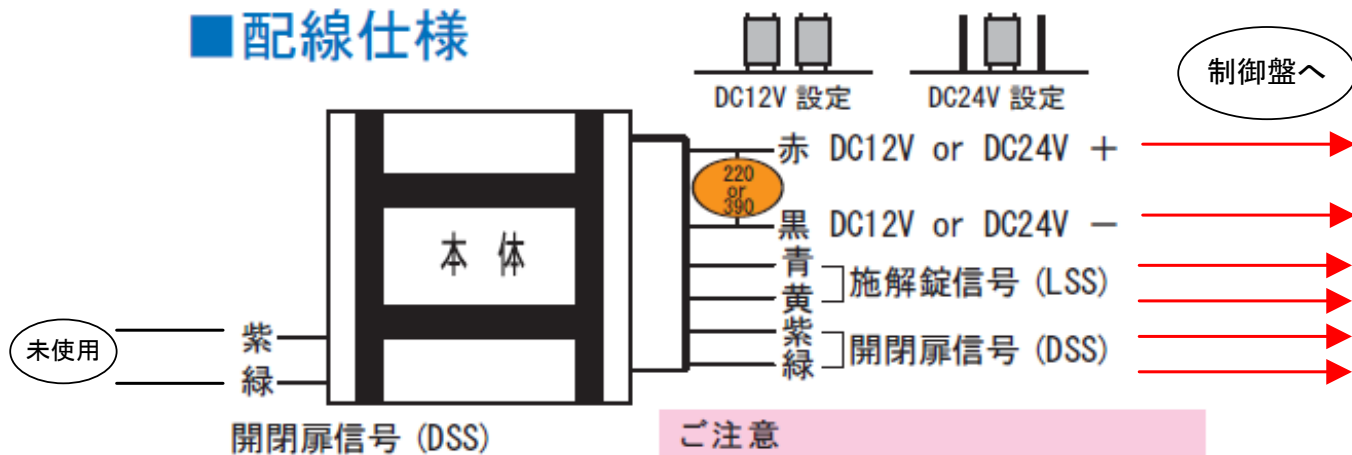


商品名	VOLCALOCK LC-EM275DSS
商品型番	LC-EM275DSS
施錠方式	電磁式吸着施錠
寸法(本体)	179.0 X 34.0 X 23.3 mm
	(吸着板) 188.6 X 27.5 X 20.0 mm
重量	(本体) 500g (吸着板) 400g
定格電圧	DC12V/DC24V (ジャンパ変更)
消費電流	350mA/DC12V 175mA/DC24V
施錠信号	b接点(施錠時メーク)
	接点容量 24VDC/200mA Max
開扉信号	b接点(閉扉時メーク)※対角2点
	接点容量 24VDC/200mA Max
吸着力	150Kg

VOLCALOCK LC-EM275DSS仕様書		サイズ	FSCM 番号	図面番号 LC-EM275DSS-005	改訂
発行日	2012.11.22			シート	1 / 4

DSS信号
シングル接続

■配線仕様



ご注意

バリスタは電流を一定の方向に流すためのものなので、必ずご使用ください。

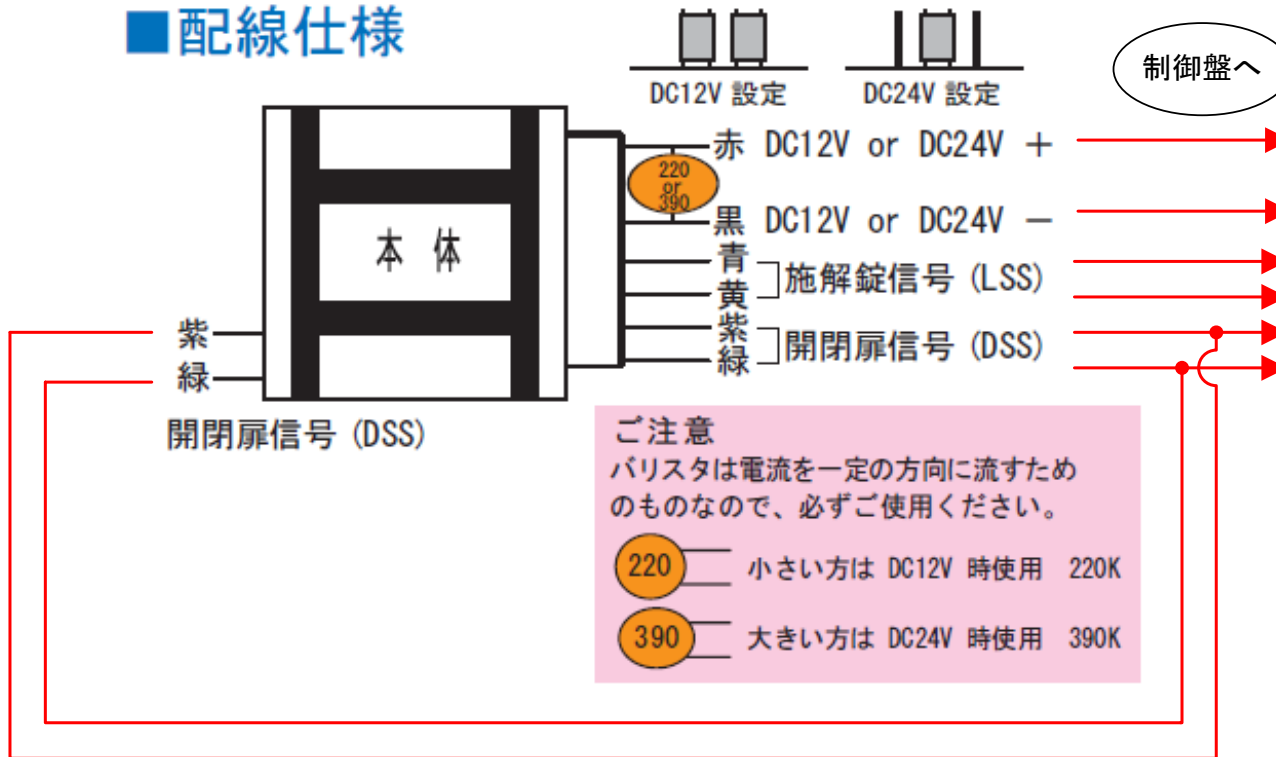
220 ———— 小さい方は DC12V 時使用 220K

390 ———— 大きい方は DC24V 時使用 390K

DSS信号
ダブル接続

ハンガー扉
必須結線

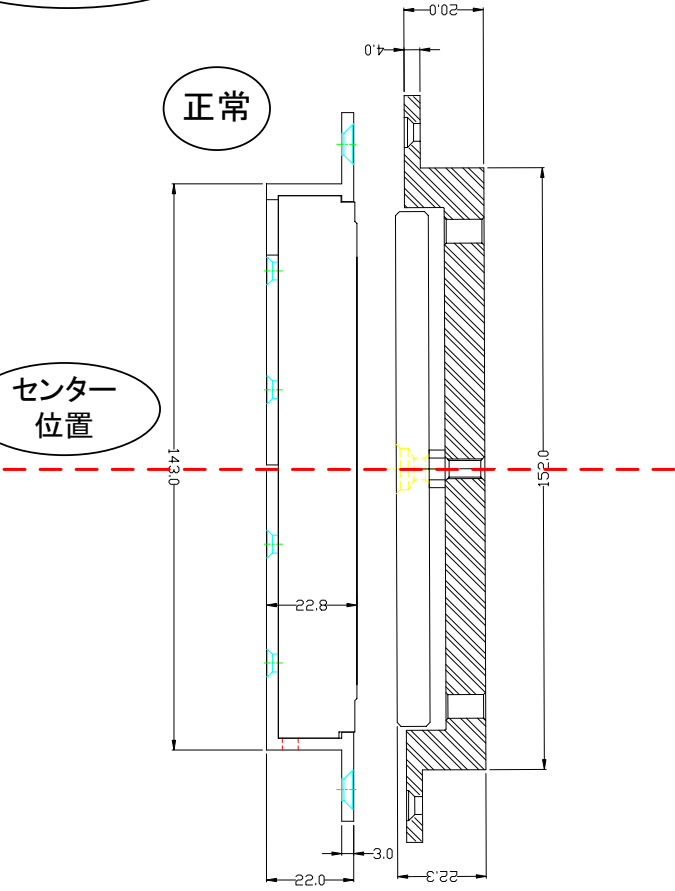
■配線仕様



センター位置
の確保

正常

センター
位置



異常動作発生

位置ずれ

