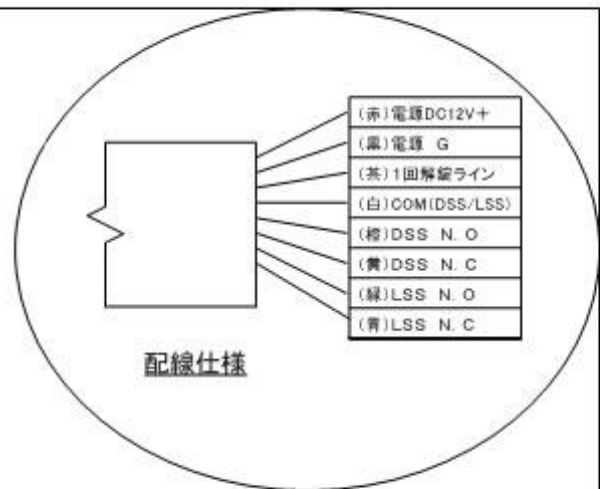


LC-DB2000P仕様書

ロックマンジャパン株式会社



商品名	VOLCALOCK LC-DB2000P
商品型番	LC-DB2000P
施錠方式	デッドボルト式(ソレノイド)
寸法(本体)	200 X 25.6 X 37.0 mm
(ストライク)	102.5 X 25.4 X 2.0 mm
重量(本体)	550g (ストライク) 35g
定格電圧	DC12V/DC24V(ジャンパピン変更)
消費電流	DC12V 施錠時0.98A 解錠時0.24A
	DC24V 施錠時0.55A 解錠時0.15A
施錠信号	無電圧C接点(LSS)VDC24V100mA
開錠信号	無電圧C接点(DSS)VDC24V100mA
動作環境温度	0~40℃ 結露 氷結なきこと
その他	LED表示灯内蔵

VOLCALOCK LC-DB2000仕様書	
作成者	NAGATA
発行日	2012.2.10

サイズ	FSCM 番号	図面番号	取訂
		LC-DB2000-005	
シート			1 / 6

ノード: タイトル:

NO.:

○ 入力電源切替方法

A. 12VDC 電源入力設定：

- 右図の様にジャンパーピンを設定：

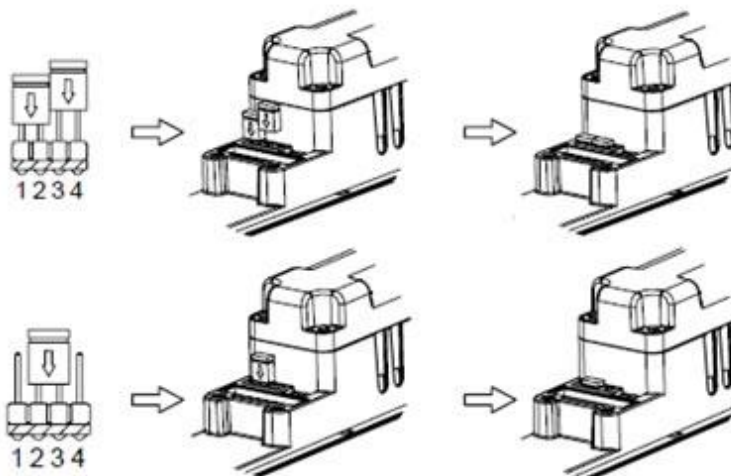
PIN-1 and PIN-2 closed

PIN-3 and PIN-4 closed

B. 24VDC 電源入力設定：

- 右図の様にジャンパーピンを設定：

PIN-2 and PIN-3 closed



□注意：上記以外の DC12V/24V で動作させないで下さい。機器の故障につながります。

錠前状態	LED点灯状態
○施錠中	緑LED点滅 1秒間隔
○解錠入力	赤LED点滅(絶対時間約3秒)DSS:OFFにより遅延タイム時間遅延開始 緑LED遅延タイム時間遅延中
○解錠中	赤LED点灯
○連続解錠入力	緑LED点灯
○ストライク位置不良 (施錠不良)	赤LED点滅(0.5秒)15秒間 →デッドホルト自動格納(赤LED点滅1秒)35秒間 遅延タイム稼働後際施錠開始 (繰り返す)
○異常操作 (デッドホルト押し込み)	赤/緑LED交互点滅(0.5秒間隔)30秒間 後 赤点滅

VOLCALOCK LC-DB2000仕様書		サイズ	FSCM 番号	国番番号 LC-DB2000-005	取訂
作成者	NAGATA			シート	2 / 6
発行日	2012. 2.10				NO.:

ノード: タイトル:

自動施錠時間調整設定

- 4種類の設定が可能です。デフォルトスイッチの変更により 0/3/6/9 秒の設定が可能です。

(稼動用電源 G 黒配線と 1 回解錠ライン茶配線を短絡する事で解錠されます) ※常時電源印加時

0 sec.



3 sec.



(閉扉から施錠までの遅延時間)

0 sec.



3 sec.

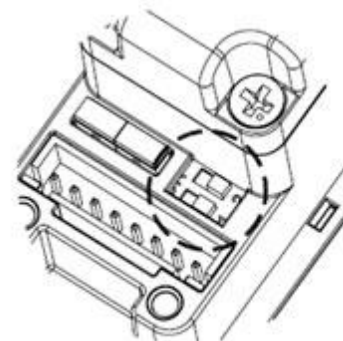


6 sec.



6 sec.

9 sec.



- 自動施錠時間調整設定: (出荷時設定: 0 sec.)

LC-DB2000の制御方法

- 電源DC12/24VのON→OFFによる施錠/解錠

入力電源の通電(ON)→施錠

入力電源の遮断(OFF)→解錠

- 1回解錠ラインを利用した施錠/解錠

入力電源は常時通電状態(閉扉時施錠)

1回解錠ライン(茶)と電源入力Gライン(黒)を短絡ショート

短絡無し→(施錠)

短絡有り→(解錠) 短絡時間中は解錠

短絡を解除してから設定時間後施錠

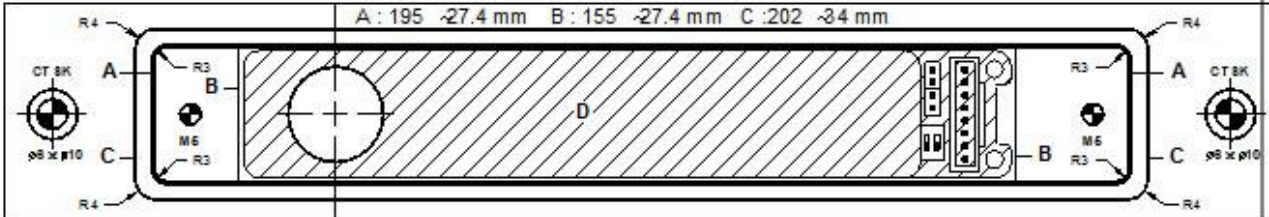
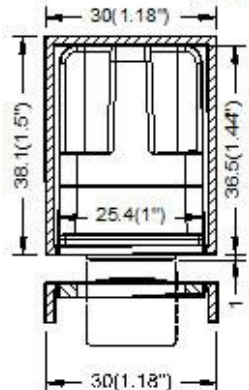
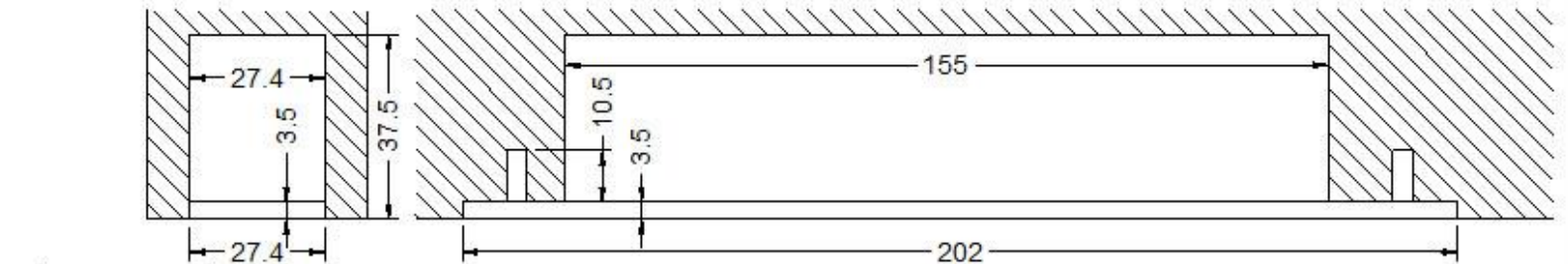
VOLCALOCK
LC-DB2000仕様書

サイズ	FSCM 番号	図面番号	改訂
作成者	NAGATA	LC-DB2000-005	
発行日	2012. 2.10	シート	3 / 8

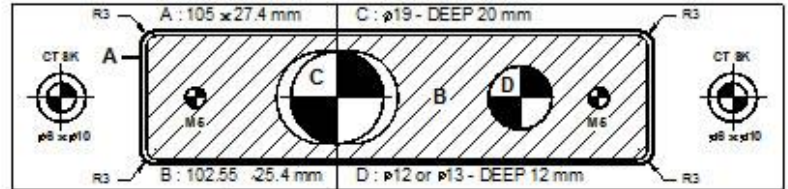
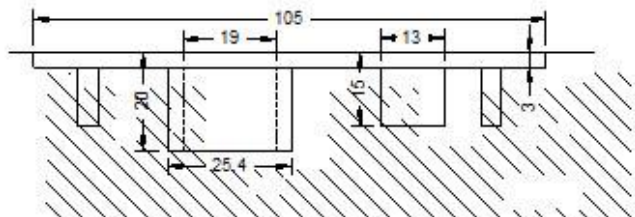
ノード:

タイトル:

NO.:

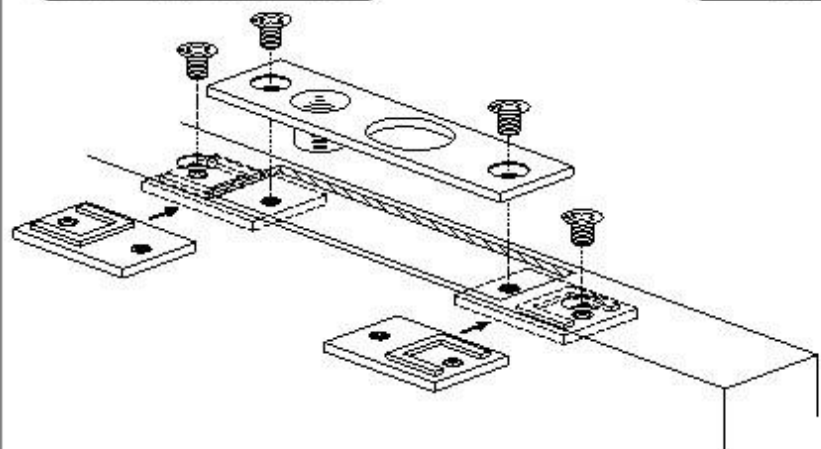


切り欠き図

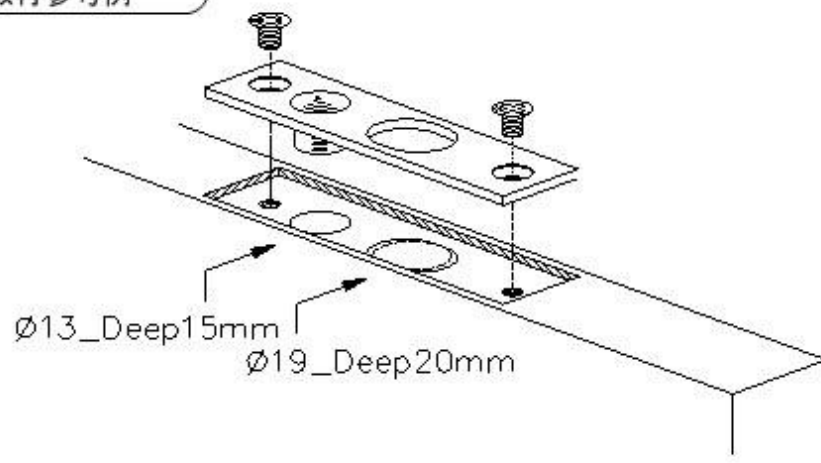


VOLCALOCK LC-DB2000仕様書		サイズ	FSCM 番号	図面番号	取訂
作成者	NAGATA			LC-DB2000-005	
発行日	2012.2.10			シート	4 / 8

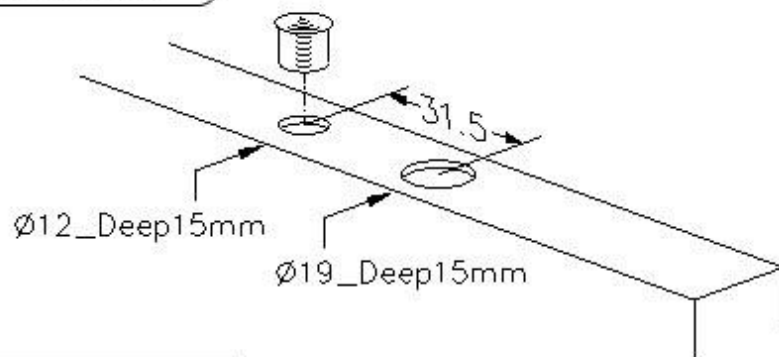
ストライクプレート
スチール扉取付参考例



ストライクプレート
木扉取付参考例



ストライクプレート無し
扉直接取付参考例



VOLCALOCK LC-DB2000仕様書			
サイズ	FSCM 番号	図面番号	取訂
		LC-DB2000-005	
作成者	NAGATA	シート	5 / 6
発行日	2012.2.10		NO.:

ノード: タイトル:

