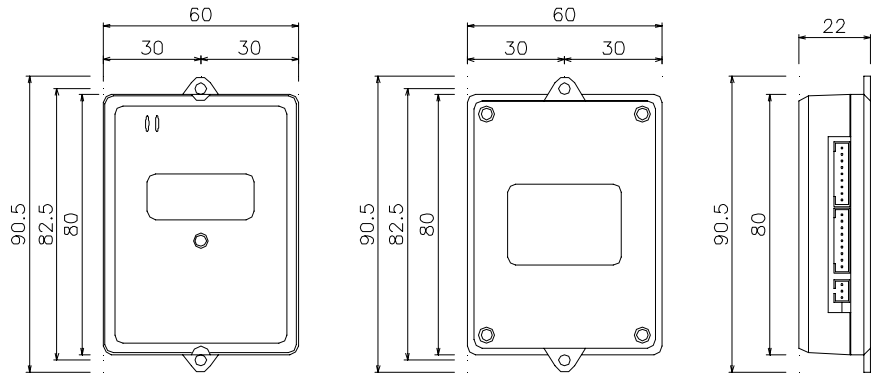


接続端子仕様(9ピン)

(赤)電源DC12V+
(黒)電源 G
(茶)解錠用接点出力 N.O
(橙)解錠用接点出力 COM
(黄)解錠用接点出力 N.C
(緑)解錠用接点入力 P.S
※GNDと短絡で解錠動作
(青)開放接点入力
※GNDと短絡入力でタイマ起動
(紫)開放経過接点出力
(灰)開放経過接点出力

接続端子仕様(7ピン)

GM-2000リーダー部と接続
※専用



商品名	VOLCALOCK GM-2000
商品型番	GM-2000
動作方式	非接触(EM125KHz)
寸法(リーダー部)	44.5 X 52.5 X 9.0 mm
(制御部)	60.0 X 90.5 X 22.0 mm
重量(リーダー部)	45 g (制御部) 58g
定格電圧	DC12V(システム時AC電源装置同梱)
解錠時間	1~254秒(繰返しモード有)
登録可能ID	2000ID
消費電流	待機時 85mA 起動時 105mA (DC12V時)
解錠用接点	無電圧C接点 接点容量 DC12V3A
開放経過接点	無電圧a接点 接点容量 DC12V3A
動作環境温度	0~40℃ 結露 氷結なきこと
その他	LED表示灯内蔵

VOLCALOCK GM-2000仕様書	
発行日	2012.11.22

サイズ	FSCM 番号	図面番号	改訂
		GM-2000-005	
シート			1 / 1

ノード:

タイトル:

NO.: