

説明書

LC-DB2000P 通電時解錠型デッドボルト式電気錠

I. 商品機能 (概略)

<input type="checkbox"/> DC12V/24V 対応 (ジャンパーピン設定)	<input type="checkbox"/> DSS (閉扉状態) 無電圧接点内蔵
<input type="checkbox"/> 解錠時間タイマ内蔵 (0/3/6/9 秒)	<input type="checkbox"/> LSS (施錠状態) 無電圧接点内蔵
<input type="checkbox"/> 動作状態表示LED内蔵	<input type="checkbox"/> 閉扉検出後の自動施錠機能
<input type="checkbox"/> ワンショット入力での単独解錠	<input type="checkbox"/> 非常用解錠シリンダー (マグロスロータイプ)

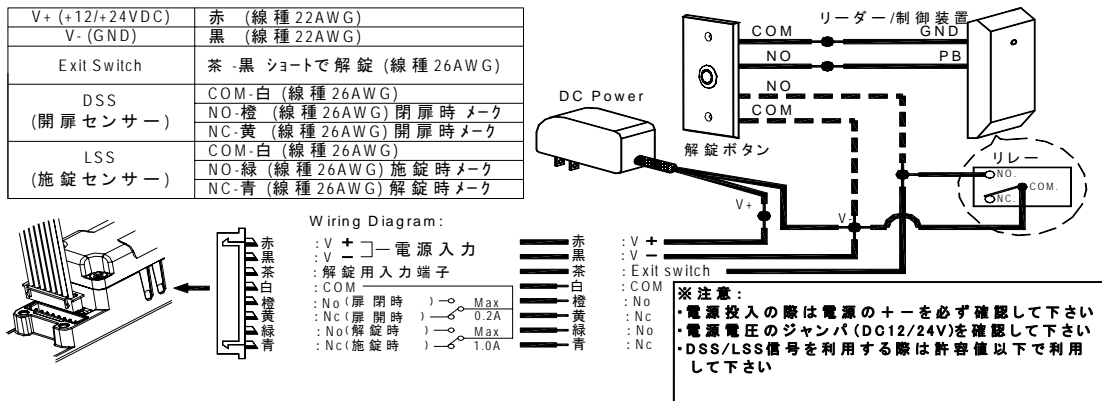
注意：非常用シリンダーで解錠する場合は、シリンダーまたはサムターンを回転させ保持した状態が解錠となり、解錠操作を止めると、施錠状態に戻ります。キーは施錠状態位置で抜き差しが可能となります。

停電時は施錠を保持します。解錠状態で停電状態になると自動的に施錠状態に復帰します。この状態時はデッドボルトが扉開放状態で出た状態になる場合があります。その際はシリンダーまたはサムターンでデッドボルトを操作し、正常な施錠状態のストライクプレート穴へ入れる操作をして下さい。

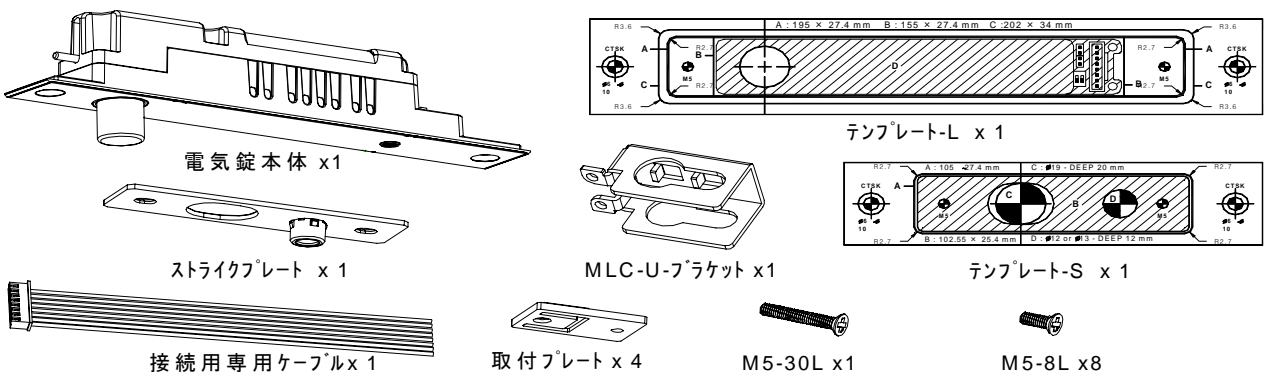
II. 仕様

項目	仕様		注意
入力電源電圧	12V DC	24V DC	安定した電源装置と接続して下さい
消費電流	解錠時	1.20 A	2 A以上の電流容量を確保して下さい
	施錠状態	0.22 A	
錠前表面温度	40 °C以下		室温 25°Cにおいて
DSS 信号耐圧	最大 30VDC 0.2A		COM/NO/NC (COMはDSS/LSSにて共通利用)
LSS 信号耐圧	最大 30VDC 1.0A		COM/NO/NC (COMはLSS/DSSにて共通利用)

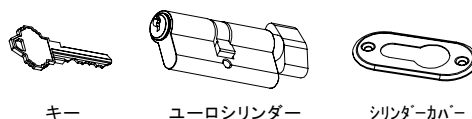
III. 参考配線図



IV. 同梱内容



V. ユーロシリンダー類パーツ

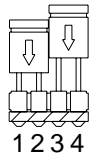


VI. 入力電源設定

A: DC12V 設定

右図参照

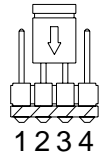
1-2間 及び 3-4間ショート



B: DC24V 設定

右図参照

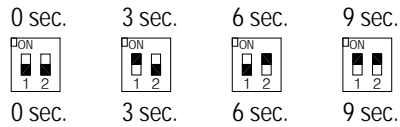
2-3間ショート



※注意：DC12VまたはDC24Vそれぞれの設定における電圧以外で運用しないで下さい。

故障の原因になります。

VII. 解錠時間（タイマー）の設定（0/3/6/9秒）



※タイマー時間は通電状態で稼働します

VIII. 状態表示 LED（錠本体内蔵）

錠状態	LED点灯状況
施錠待ち	赤LED点灯
施錠時間遅延中	緑LED点滅
解錠タイマー稼働中	1秒に一度赤いLEDフラッシュ
施錠中	緑LED点滅（1回/2秒間隔）
施錠不良	赤LED10秒間点滅 後 赤LEDフラッシュ 30秒毎繰返し施錠動作
異常操作（デッドボルト異常）	赤/緑LED交互点滅（0.5秒間隔）30秒間 後 赤点滅
解錠スイッチ接点入力時	赤LED点滅（3秒間）連続入力中は赤LED点灯

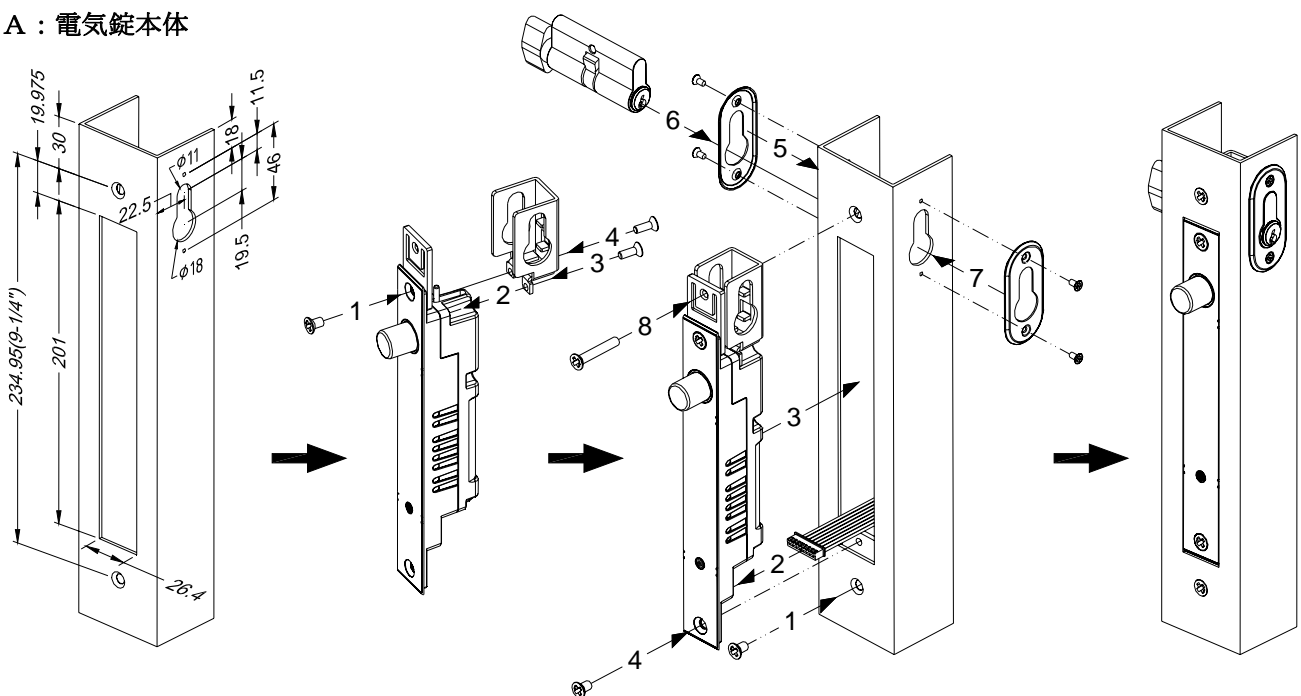
IX. システム機能: LC-DB2000Pの基本機能は自動施錠を基に稼働します。電源の印加時、閉扉を自動検出し施錠動作へ移行します。解錠方法は解除入力端子（茶色線）を電源-に短絡（ショート状態）する事で解錠されます。その解錠時間は解錠操作ワンショット入力後内部設定時間を経て自動施錠されます。解除入力端子を連続で短絡する事で、連絡解除出来ます。また、施錠状態において異常ないデッドボルト押し込みを行うと、内蔵LEDにおいて異常を表示します。

①電源の印加時 施錠状態を保持（停電等電源OFF時も施錠を保持）

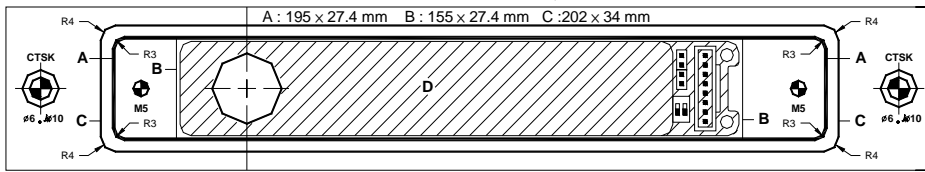
- A) 解錠入力 → デッドボルト本体内部格納で解錠 → 閉扉信号検知 → 施錠遅延時間経過後 → 施錠動作
- B) 解錠連続入力 → デッドボルト本体内部格納で解錠 → 解錠入力信号OFFで閉扉信号検知 → 遅延時間経過後 → 施錠動作
- C) 施錠不良（ストライクプレート異常位置）30秒毎で施錠動作を繰り返す

X. 設置参考図:

A: 電気錠本体



テンプレート-L

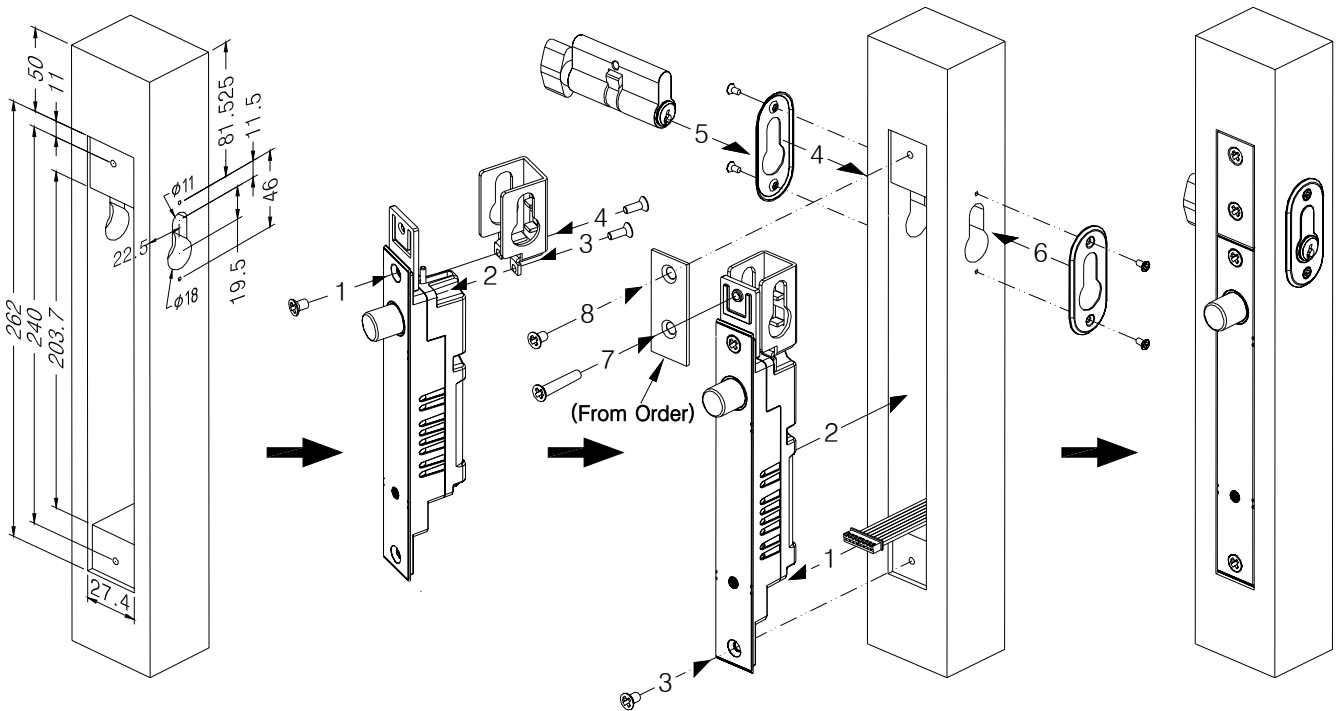
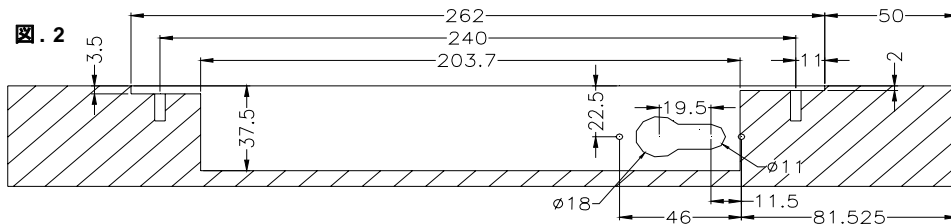
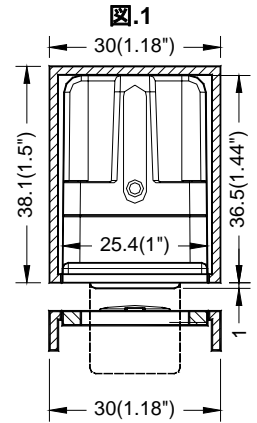


1. テンプレート L: 切り欠き位置に対しテンプレート-Lを貼り付けて下さい

(テンプレート L: Dは錠前埋込み位置を示す)

2. 図 1: 埋め込み設置断面図 (参考図)

4. 図 2: 木製ドアフレームへの施工断面図 (参考図) 考断面図一ム寸法の参照図



B ストライクプレート

テンプレート-F

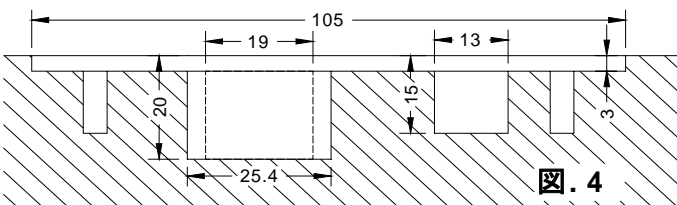
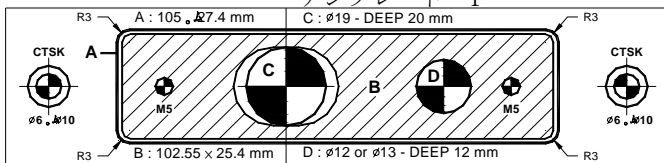


図 5

