

バイトロック式通電時解錠型

# LC-SEP66



本体 W 66mm × H 23mm × D 23mm の小型ながら、

新発想のバイトロックユニットにより吸着力 250kg を実現。

引違い扉、開き戸、窓、ロッカー、キーボックス等、

多種多様な用途に対応できる通電時解錠型電磁錠です。

## 配線仕様

赤 ——— DC12V +

黒 ——— DC12V -

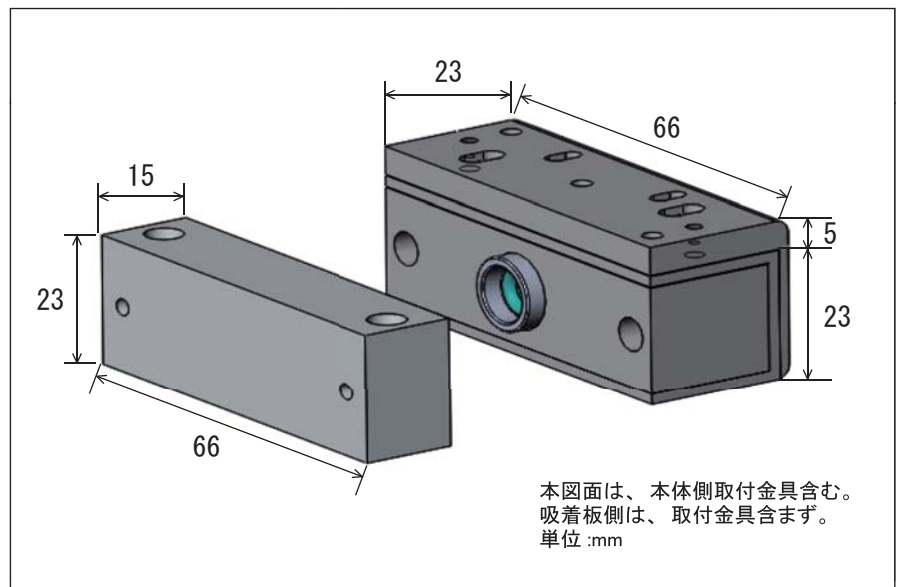
黄 ——— 開閉扉信号(DSS)

黄 ——— 開閉扉信号(DSS)

(開閉扉信号) 無電圧接点出力  
 閉扉時メイク接点出力/開扉時ブレイク  
 接点容量:12VDC, 25mA Max

## 仕様 / 外形寸法

商品名	VOLCALOCK LC-SEP66
商品型番	LC-SEP66
設置場所	屋内
定格電圧	DC12V
消費電流	DC12V/520mA
開閉扉信号(DSS)	あり 無電圧接点出力 閉扉時メイク接点出力 開扉時ブレイク 接点容量:12VDC,25mA Max
施解錠信号(LSS)	なし
外形寸法(本体)	66 × 23 × 23mm ※取付金具含まず
外形寸法(吸着板)	66 × 23 × 15mm ※取付金具含まず
重量(本体)	約 113g ※取付金具含まず
重量(吸着板)	約 60g ※取付金具含まず
吸着力	約 250kg



お問い合わせ先

### ロックマンジャパン株式会社

東京営業所 〒140-0011 東京都品川区東大井 5-11-3-4F  
 TEL/03-6712-9601 FAX/03-6712-9602  
 大阪営業所 〒530-0043 大阪府大阪市北区天満 2-15-1-1F  
 TEL/06-4801-8067 FAX/06-4801-8068  
 本 社 〒890-0064 鹿児島県鹿児島市鴨池新町 14-6  
 TEL/099-286-0069 FAX/099-286-0061  
 URL <http://www.lockman.co.jp>  
 E-mail [info@lockman.co.jp](mailto:info@lockman.co.jp)